

# ALLEGATO 1D

# REGIONE SICILIANA

ISMETT srl

Progetto rimodulazione spazi nuova Sala Angio 2



GRUPPO SINDONI ASSOCIATI

antonio sindoni ingegnere  
esther sindoni architetto  
francesco sindoni architetto  
giuseppe sindoni architetto

ASSOCIATO: SAIR - GRUPPO EUROPEO DI ARCHITETTURA, URBANISTICA ED INGEGNERIA - GEE  
I - SANTA FLAVIA - PALERMO - PIAZZA VILLA OLIVA, 1  
TELEF.: +39. 091 932270 / 932106 - FAX: +39. 091 932741 - E-MAIL: giuseppe.sindoni@sair.europa.com

IL TECNICO :

INGEGNERE ANTONIO SINDONI



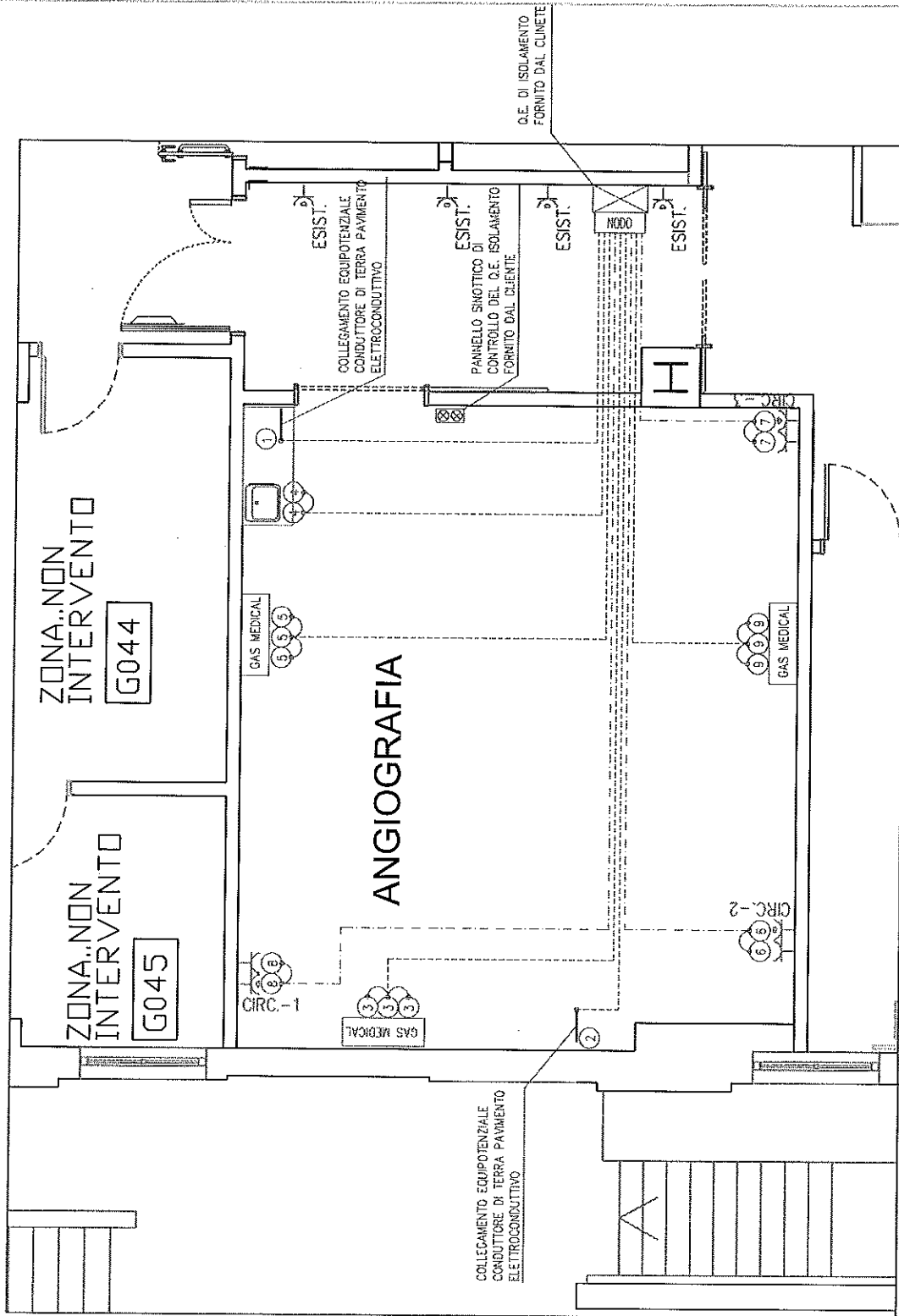
COMMITTENTE:

NATUNA GLOBAL SERVICE  
Sede centrale- area operativa- ROMA  
Area sud - Palermo

	<b>PROGETTO ESECUTIVO</b>		
TIPOLOGIA	<b>IMPIANTI ELETTRICO E SPECIALI</b>		
ELABORATO	<b>CORPI ILLUMINANTI</b>		
PRATICA DI RIFERIMENTO		DATA <b>SETTEMBRE 2015</b>	DISEGNO SCALA: <b>1: 50</b>
TITOLO	TIPOLOGIA	LIVELLO	N° TAVOLA
<b>Angio 2</b>	<b>ES</b>	<b>PT</b>	<b>01</b>

# TAV. 1 Planimetria impianto FM e M.A.T Scala 1:50

LEGENDA	
PRESA BIPASSO ESISTENTE	ESIST.
PRESA BIPASSO 10-16A	
PRESA UNEL 10-16A	
COLLEGAMENTO EQUIPOTENZIALE 2.5mmq	
COLLEGAMENTO EQUIPOTENZIALE 6mmq	
NODO EQUIPOTENZIALE	
QUADRO ELETTRICO DI ISOLAMENTO	



# REGIONE SICILIANA

ISMETT srl

Progetto rimodulazione spazi nuova Sala Angio 2



GRUPPO SINDONI ASSOCIATI

antonio sindoni  
esther sindoni  
francesco sindoni  
giuseppe sindoni

Ingegnere  
architetto  
architetto  
architetto

ASSOCIATO: SAIR - GRUPPO EUROPEO DI ARCHITETTURA, URBANISTICA ED INGEGNERIA - GEE  
I - SANTA FLAVIA - PALERMO - PIAZZA VILLA OLIVA, 1  
TELEF.: +39. 091 932270 / 932106 - FAX: +39. 091 932741 - EMAIL: giuseppe.sindoni@sair.europa.com

IL TECNICO :

INGEGNERE ANTONIO SINDONI

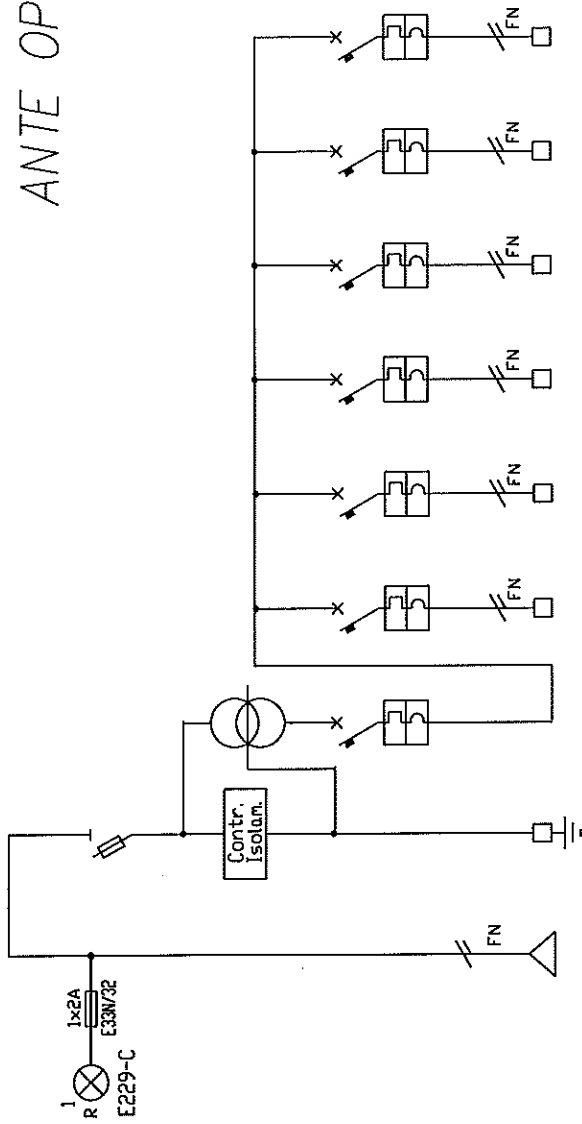


COMMITTENTE:

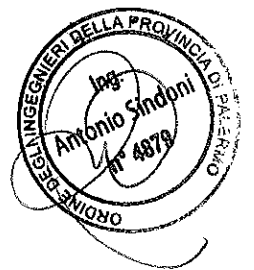
NATUNA GLOBAL SERVICE  
Sede centrale- area operativa- ROMA  
Area sud - Palermo

	PROGETTO ESECUTIVO		
TIPOLOGIA	IMPIANTI ELETTRICO E SPECIALI		
ELABORATO	SCHEMI UNIFILARI E DI POTENZA DEI QUADRI ELETTRICI		
PRATICA DI RIFERIMENTO		DATA SETTEMBRE 2015	DISEGNO SCALA: 1: 50
TITOLO	TIPOLOGIA	LIVELLO	N° TAVOLA
<b>Angio 2</b>	<b>ES</b>	<b>PT</b>	<b>04</b>

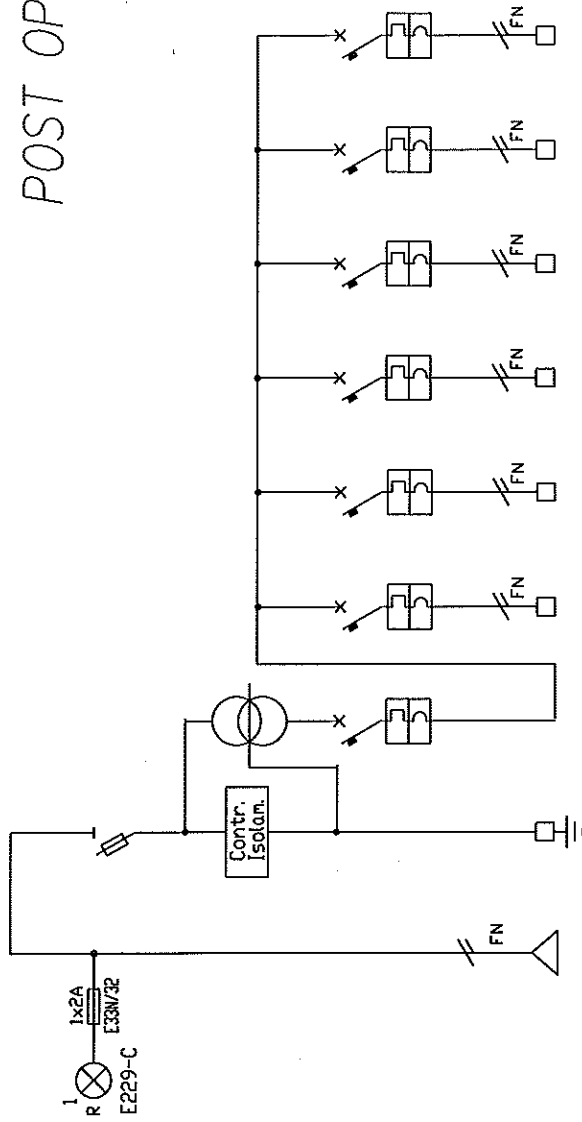
# ANTE OPERAM



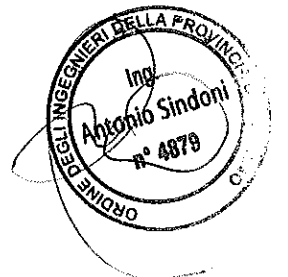
NUMERAZ. MORSETTIERA	UCAB	A-G1	A-G2	A-1	A-2	A-3	A-4	A-5	A-6
POTENZA kW		7.5KVA	7.5KVA	-	-	-	-	-	-
CORRENTE CONVLE A									
INTERRUTT. o SEZIONAT.		100	6	6	6	6	6	6	6
		2-63	2-40	2-16	2-16	2-16	2-16	2-16	2-16
CONTATTORE									
R. TERMICO (o CURVA)		AM	D	C	C	C	C	C	C
LUNGHEZZA LINEA									
LINEA di POTENZA									
DESTINAZIONE / UTENZA		INTERRUTT. GENERALE PRIM.TR.	INTERRUTT. GENERALE SEC.TRASF.	CIRCUITO PRESE PRI	CIRCUITO PRESE PR2	CIRCUITO PRESE PR3	CIRCUITO PRESE PR4	CIRCUITO PRESE PR5	CIRCUITO PRESE PR6
DENOMINAZIONE QUADRO QE-ISO "A" Angiograf. CARPENTERIA TIPO "C" ALIMENTAZIONE "Ups" Foglio 1/1									



# POST OPERAM



NUMERAZ. MORSETTIERA	UGAB	A-G1	A-G2	A-1	A-2	A-3	A-4	A-5	A-6
POTENZA kW	7.5KVA	7.5KVA	-	-	-	-	-	-	-
CORRENTE CONV. LE A	-	-	-	-	-	-	-	-	-
INTERRUTT. TIPO	100	6	6	6	6	6	6	6	6
o SEZIONAT. Poli-Portata	2-63	2-40	2-16	2-16	2-16	2-16	2-16	2-16	2-16
CONTATTATORE									
Portata kW									
R. TERMICO (o CURVA)	AM	D	C	C	C	C	C	C	C
Taratura A									
LUNGHEZZA LINEA									
M									
FORMAZ. mm									
TIPO CAVO			2x2.5	2x2.5	2x2.5	2x2.5	2x2.5	2x2.5	2x2.5
DESTINAZIONE / UTENZA	INTERRUT. GENERALE PRIMTR.	INTERRUT. GENERALE SEC.TRASF.	CIRCUITO PRESE PRI	CIRCUITO PRESE PR2	CIRCUITO PRESE PR3	CIRCUITO PRESE PR3	CIRCUITO PRESE PR3	CIRCUITO PRESE PR3	CIRCUITO PRESE PR3
DENOMINAZIONE QUADRO QE-ISO "A" Angiograf. CARPENTERIA TIPO "C" ALIMENTAZIONE "UPS" Foglio 1/1									



# REGIONE SICILIANA

ISMETT srl

Progetto rimodulazione spazi nuova Sala Angio 2

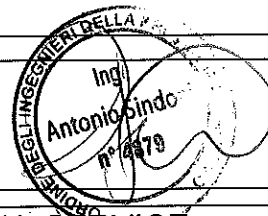


GRUPPO SINDONI ASSOCIATI  
antonio sindoni ingegnere  
esher sindoni architetto  
francesco sindoni architetto  
giuseppe sindoni architetto

ASSOCIATO: SAIR - GRUPPO EUROPEO DI ARCHITETTURA, URBANISTICA ED INGEGNERIA - GSE  
I - SANTA FLAVIA - PALERMO - PIAZZA VILLA OLIVA, 1  
TELEF.: +39. 091 932270 / 932106 - FAX: +39. 091 932741 - E-MAIL: giuseppe.sindoni@sair-europe.com

IL TECNICO :

INGEGNERE ANTONIO SINDONI



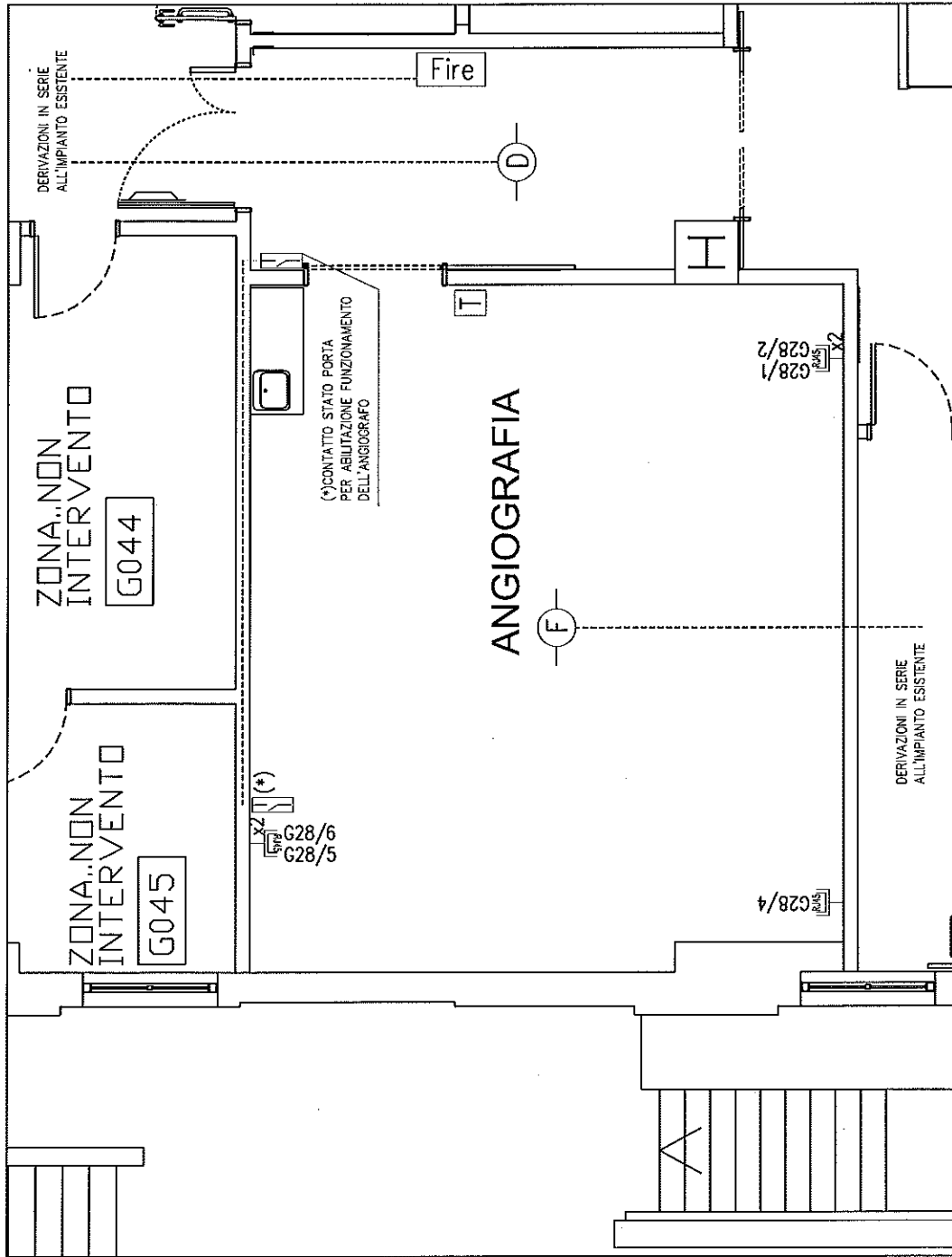
COMMITTENTE:

NATUNA GLOBAL SERVICE  
Sede centrale- area operativa- ROMA  
Area sud - Palermo

	PROGETTO ESECUTIVO		
TIPOLOGIA	IMPIANTI ELETTRICO E SPECIALI		
ELABORATO	CORPI ILLUMINANTI		
PRATICA DI RIFERIMENTO		DATA SETTEMBRE 2015	DISEGNO SCALA: 1: 50
TITOLO	TIPOLOGIA	LIVELLO	N° TAVOLA
<b>Angio 2</b>	<b>ES</b>	<b>PT</b>	<b>03</b>

# TAV. 3 Planimetria trasmissione dati e fonia

## Scala 1:50



LEGENDA	
PRESATRASMISSIONE DATI/FONIA	
CONTATTO STATO PORTA	
RIVELATORE DI FUMO D01131A	
REPETITORE DI ALLARME OTTICO ACUSTICO LTE-IT/P	Fire
DIFFUSORE SONORO	
TERMOSTATO AMBIENTE	T



# REGIONE SICILIANA

ISMETT srl

Progetto rimodulazione spazi nuova Sala Angio 2

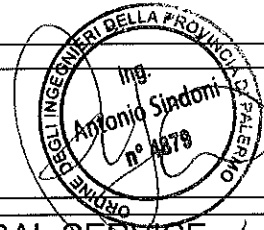


GRUPPO SINDONI ASSOCIATI  
antonio sindoni ingegnere  
esther sindoni architetto  
francesco sindoni architetto  
giuseppe sindoni architetto

ASSOCIATO: SAIR - GRUPPO EUROPEO DI ARCHITETTURA, URBANISTICA ED INGEGNERIA - GEIE  
I - SANTA FLAVIA - PALERMO - PIAZZA VILLA OLIVA, 1  
TELEF.: +39. 091 932270 / 932106 - FAX: +39. 091 932741 - E-MAIL: giuseppe.sindoni@sair-europe.com

IL TECNICO :

INGEGNERE ANTONIO SINDONI



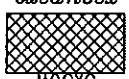
COMMITTENTE:

NATUNA GLOBAL SERVICE  
Sede centrale- area operativa- ROMA  
Area sud - Palermo

	<b>PROGETTO ESECUTIVO</b>		
TIPOLOGIA	<b>IMPIANTI ELETTRICO E SPECIALI</b>		
ELABORATO	<b>CORPI ILLUMINANTI</b>		
PRATICA DI RIFERIMENTO		DATA <b>SETTEMBRE 2015</b>	DISEGNO SCALA: <b>1: 50</b>
TITOLO	TIPOLOGIA	LIVELLO	N° TAVOLA
<b>Angio 2</b>	<b>ES</b>	<b>PT</b>	<b>02</b>



LEGENDA

CORPO ILLUMINANTE DI RECUPERO	 3x36W recupero
INTERRUTTORE LUCE	⌚
INTERRUTTORE LUCE ESISTENTE	⌚

TAV. 2 Planimetria illuminazione  
scala 1:50

